

ООО «МОЛОТ-ОРУЖИЕ»

Оружие гражданское охотничье огнестрельное
длинноствольное с нарезным стволом

**КАРАБИН ОХОТНИЧИЙ С НАРЕЗНЫМ
СТВОЛОМ САМОЗАРЯДНЫЙ**
модели «ВЕПРЬ-1ВМ»
калибра .308 Win.

П А С П О Р Т

ВПО – 127М ПС





Уважаемый покупатель!

Благодарим Вас за выбор нашей продукции. Чтобы данное изделие служило безотказно и долго, внимательно изучите настоящий паспорт. При появлении у Вас пожеланий или замечаний воспользуйтесь контактной информацией, приведенной в конце паспорта.

ВНИМАНИЕ!



Ознакомьтесь с правилами использования Вашего оружия основательно и разучите все приемы использования оружия исключительно в незаряженном состоянии без патронов.

В соответствии с «Криминалистическими требованиями к техническим характеристикам гражданского и служебного оружия» (огнестрельное оружие должно образовывать на стреляных гильзах следы оружия, содержащие комплекс признаков достаточный для идентификации оружия) в стволе Вашего карабина в районе второго конуса патронника выполнена лунка. Наличие указанного элемента обеспечивает индивидуальную маркировку стреляных гильз Вашего оружия и не влияет на технические и эксплуатационные характеристики карабина.



СОДЕРЖАНИЕ

1	Руководство по эксплуатации	
1.1	Техника безопасности	4
1.2	Устройство оружия	5
1.3	Подготовка оружия к работе	11
1.4	Заряжание оружия и стрельба	12
1.5	Разряжание оружия	13
1.6	Разборка и сборка оружия	14
1.7	Чистка и хранение	15
2	Технические параметры	16
3	Комплектность	16
4	Ресурсы, сроки службы и хранения, гарантии изготовителя (поставщика)	17
5	Консервация	17
6	Свидетельство об упаковывании	18
7	Свидетельство о сертификации	18
8	Контрольный отстрел	18
9	Свидетельство о приемке	19
10	Сведения о цене и условиях приобретения	19
11	Сведения о рекламациях	20
12	Особые отметки	20



1 РУКОВОДСТВО ПО ЭКСПЛУАТАЦИИ

1.1 ТЕХНИКА БЕЗОПАСНОСТИ

Вы являетесь владельцем карабина охотничьего с нарезным стволом самозарядного модели «ВЕПРЬ-1ВМ» калибра .308 Win. (ВПО-127М.00.00), предназначенного для добычи объектов животного мира, отнесенных к объектам охоты, в рамках Постановления Правительства РФ от 10 января 2009 года № 18 в районах с умеренным и холодным климатом при температуре окружающей среды от минус 50 до плюс 50°С.

Конструкция карабина обеспечивает безопасность функционирования при использовании для стрельбы охотничьих патронов .308 Win. промышленного производства, правильной эксплуатации и соблюдения следующих правил техники безопасности:

- всегда относитесь к карабину как к заряженному;
- никогда не направляйте оружие на человека или домашних животных;
- не опирайтесь на карабин. Используйте оружие только по назначению;
- не открывайте затвор после осечки до истечения одной минуты из-за опасности затяжного выстрела;
- всегда держите карабин в положении «предохранение» во избежание случайного выстрела;
- разрядите карабин при подходе к населенному пункту, к месту привала, перед посадкой в транспортное средство;
- храните карабин и патроны отдельно друг от друга в местах, недоступных для детей и посторонних лиц;
- не применяйте для стрельбы патроны непромышленного изготовления во избежание разрушения оружия;
- помните, что дальность полета пули составляет 3 км;
- перед чисткой, складированием или транспортированием убедитесь в том, что Ваше оружие разряжено;
- во избежание поломки бойка запрещается без надобности производить холостые спуски;
- недопустимо попадание влаги, земли в канал ствола;
- в случае возникновения неполадок в заряженном карабине, прежде чем выяснить их причины, необходимо поставить предохранитель в положение «Предохранение».

ВНИМАНИЕ!

1 ЗАПРЕЩАЕТСЯ применение самодельных и самоснаряженных патронов, подвергать оружие переделке, приводящей к изменению формы, размеров и взаимодействия деталей и механизмов оружия.

2 ЗАПРЕЩАЕТСЯ использование оружия при поломке деталей.



1.2 УСТРОЙСТВО ОРУЖИЯ

Карабин охотничий с нарезным стволом самозарядный модели «ВЕПРЬ-1ВМ» калибра .308 Win. (ВПО-127М.00.00) представлен следующими исполнениями (рис. 1, 2, 3):



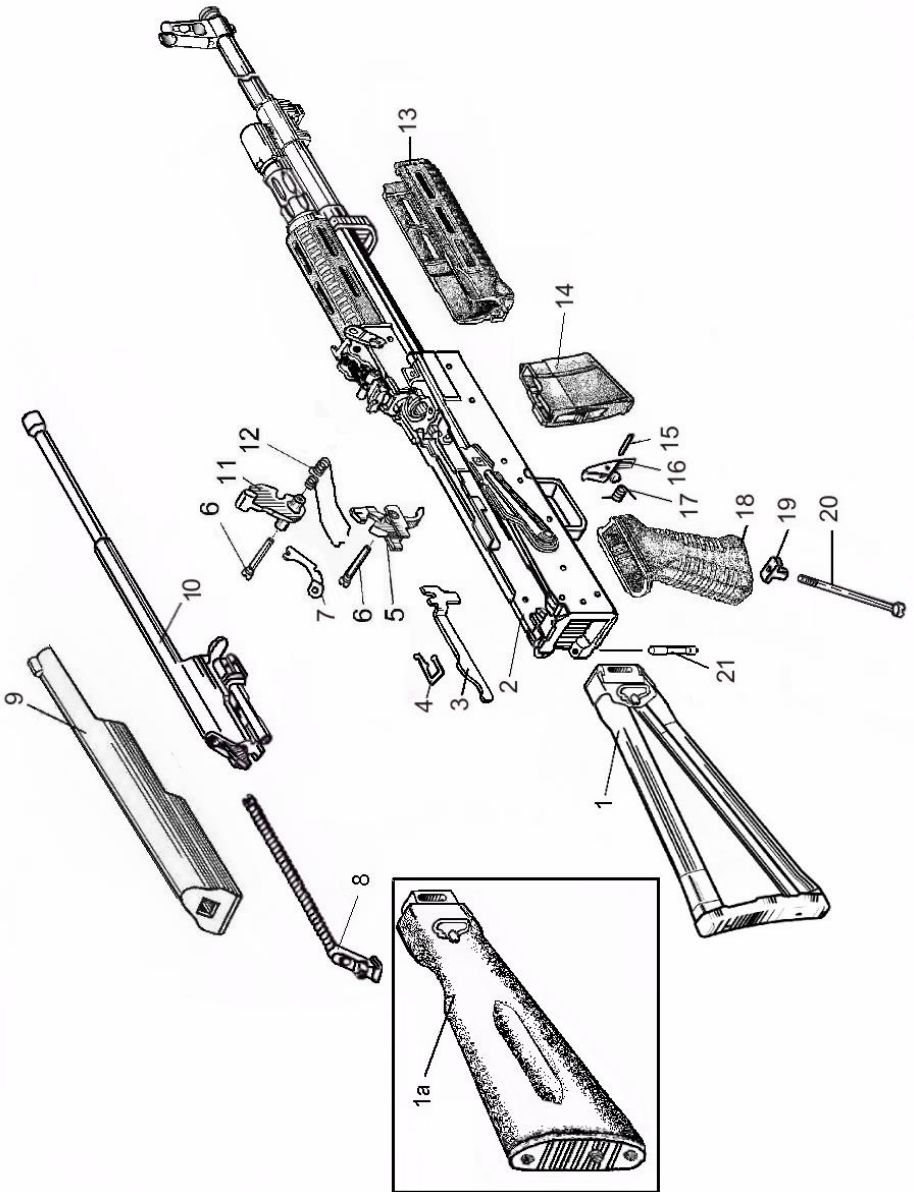
Рисунок 1 – Карабин охотничий с нарезным стволом самозарядный модели «ВЕПРЬ-1ВМ» калибра .308 Win., (ВПО-127М.00.00-00, ВПО-127М.00.00-03, ВПО-127М.00.00-06)



Рисунок 2 – Карабин охотничий с нарезным стволом самозарядный модели «ВЕПРЬ-1ВМ» калибра .308 Win., (ВПО-127М.00.00-01, ВПО-127М.00.00-04, ВПО-127М.00.00-07)



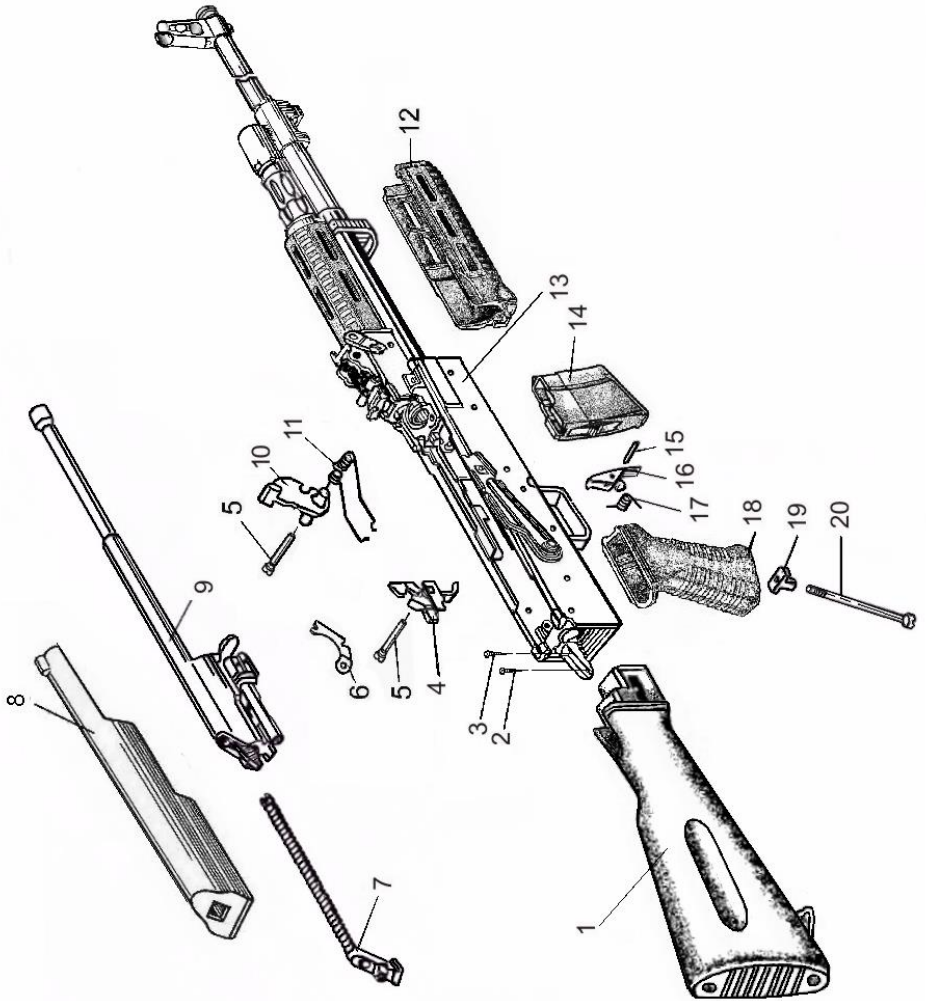
Рисунок 3 – Карабин охотничий с нарезным стволом самозарядный модели «ВЕПРЬ-1ВМ» калибра .308 Win., (ВПО-127М.00.00-02, ВПО-127М.00.00-05, ВПО-127М.00.00-08)



1 – приклад рамочный ВПО-158.06.00 (для ВПО-127М.00.00, ВПО-127М.00.00.03, ВПО-127М.00.00.06); 1а – приклад ВПО-139.14.00 (для ВПО-127М.00.00.01, ВПО-127М.00.00.04, ВПО-127М.00.00.07); 2 – коробка ствольная со стволом ВПО-127М.01.00, или ВПО-127М.01.00-01, или ВПО-127М.01.00-03, или ВПО-127М.01.00-04, или ВПО-127М.01.00-06, или ВПО-127М.01.00-07; 3 – блокиратор ВПО-127М.00.57 (для ВПО-127М.00.00, ВПО-127М.00.00-01, ВПО-127М.00.00-03, ВПО-127М.00.00-04); 4 – упор блокиратора приклада ВПО-205 0-24 (для ВПО-127М.00.00, ВПО-127М.00.00-01, ВПО-127М.00.00-03, ВПО-127М.00.00-04); 5 – механизм спусковой СОК-94 С60-1; 6 – ось спускового механизма СОК-94 0-25; 7 – фиксатор СОК-94 0-56; 8 – механизм возвратный СОК-94 С64; 9 – крышка коробки ствольной СОК-94 0-1; 10 – рама затворная с затвором СОК-95 С63; 11 – курок СОК-95 0-22; 12 – пружина боевая ВПО-205 0-9; 13 – цевье ВПО-801.00.21; 14 – магазин СОК-95 С616; 15 – ось защелки магазина СОК-94 0-13; 16 – защелка магазина СОК-94 0-11; 17 – пружина защелки СОК-94 0-12; 18 – рукоятка ВПО-801.05.00-02; 19 – гайка СОК-94 0-17; 20 – винт соединительный СОК-94 0-19-01; 21 – ось приклада ВПО-158.00.43.



Рисунок 4 – Карбин охотничий с нарезным стволом самозарядный модели «Вепрь-1ВМ» калибра .308Win, (ВПО-127М.00.00, ВПО-127М.00.00-01, ВПО-127М.00.00-03, ВПО-127М.00.00-04, ВПО-127М.00.00-06, ВПО-127М.00.00-07)



1 – приклад СОК-94 Сб32; 2 – шуруп приклада СОК-1В 5-3; 3 – шуруп приклада СОК-1В 5-3-01; 4 – механизм спусковой СОК-94 Сб0-1; 5 – ось спускового механизма СОК-94 0-25; 6 – фиксатор СОК-94 0-56; 7 – механизм возвратный СОК-94 Сб4; 8 – крышка коробки ствольной СОК-94 0-1; 9 – рама затворная с затвором СОК-95 Сб3; 10 – курок СОК-95 0-22; 11 – пружина боевая ВПО-205 0-9; 12 – цевье ВПО-801.00.21; 13 – коробка ствольная со стволом ВПО-127М.01.00-02, или ВПО-127М.01.00-05, или ВПО-127М.01.00-08; 14 – магазин СОК-95 Сб16; 15 – ось защелки магазина СОК-94 0-13; 16 – защелка магазина СОК-94 0-11; 17 – пружина защелки СОК-94 0-12; 18 – рукоятка ВПО-801.05.00-02; 19 – гайка СОК-94 0-17; 20 – винт соединительный СОК-94 0-19-01.



Рисунок 5 – Карабин охотничий с нарезным стволом самозарядный модели «Вебрь-1ВМ» калибра .308Win, (ВПО-127М.00.00-02, ВПО-127М.00.00-05, ВПО-127М.00.00-08)



Основные детали и узлы

Затвор. Запирание затвора на три боевых упора осуществляется поворотом затвора вокруг своей оси продольно-скользящей затворной рамой.

Автоматическая перезарядка карабина осуществляется за счет использования энергии пороховых газов, отводимых из канала ствола в газовую камеру при выстреле, и энергии возвратной пружины.

Ударно-спусковой механизм куркового типа обеспечивает производство одиночного выстрела и постановку на предохранитель.

Включенный **предохранитель** предохраняет от выстрела при случайном воздействии на спусковой крючок.

Открытое прицельное приспособление позволяют вести прицельную стрельбу на дистанциях до 300 м.

При необходимости регулировка точности стрельбы производится перемещением основания мушки вправо-влево и вращением мушки вверх-вниз. При перемещении основания мушки на 1 мм точка попадания пули смещается на 200 мм, при повороте мушки на 1 оборот точка попадания смещается на 150 мм. Пристрелка производится на дистанции 100 м.

Шкала на прицельной планке служит для удобства пристрелки оружия и не является прямым указанием дистанций стрельбы.

Для повышения долговечности карабина и коррозионной стойкости канал ствола и патронник хромированы.

Приклад. Складной механизм приклада позволяет уменьшить длину карабина для удобства транспортирования и хранения в исполнениях:

ВПО-127М.00.00-00, ВПО-127М.00.00-01, ВПО-127М.00.00-03,

ВПО-127М.00.00-04, ВПО-127М.00.00-06, ВПО-127М.00.00-07.

Исполнения ВПО-127М.00.00-02, ВПО-127М.00.00-05, ВПО-127М.00.00-08 имеют нескладываемый приклад.

В ствольной коробке исполнений карабина ВПО-127М.00.00-00, ВПО-127М.00.00-01, ВПО-127М.00.00-03, ВПО-127М.00.00-04 размещено **блокировочное устройство**, которое не позволяет вести стрельбу из карабина при сложенном прикладе.

Магазин двурядный, коробчатого типа.

Применяемые патроны. Для стрельбы из карабина следует применять сертифицированные охотничьи патроны .308 Win. заводского производства.

ВНИМАНИЕ!



Во избежание использования несоответствующих патронов ознакомьтесь с характеристиками, напечатанными на коробке с патронами и самом патроне. Используйте исключительно патроны, изготовленные на заводе и с неистекшим сроком годности.



Оружие может иметь некоторое отличие от настоящего описания вследствие дальнейшего совершенствования конструкции.

1.3 ПОДГОТОВКА ОРУЖИЯ К РАБОТЕ

Перед эксплуатацией необходимо внимательно ознакомиться с паспортом и изучить устройство оружия. Обратите особое внимание на указанные меры безопасности.

При первом использовании нужно произвести расконсервацию, т.е. освободить карабин от упаковки, удалить консервационную смазку, проверить комплектность и убедиться в функционировании оружия. После расконсервации изделия противокоррозионную бумагу (пленку) уничтожьте на специализированных полигонах твердых бытовых отходов;

ВНИМАНИЕ!

Не допускается применять упаковочную бумагу (пленку) для заворачивания пищевых продуктов, личных предметов и т.п.

Для того чтобы убедиться в функционировании оружия и подготовить его к эксплуатации необходимо:

- протереть канал ствола и патронник насухо при наличии там смазки и порохового нагара;
- провести смазку трущихся поверхностей;

ЗАПРЕЩАЕТСЯ применять снаряженные патроны при проверке взаимодействия деталей и механизмов оружия.

- проверить работу спускового механизма и работу предохранителя;
- настроить открытое прицельное приспособление.

Ваше оружие готово к эксплуатации, но перед использованием ознакомьтесь с рекомендациями и указаниями, изложенными в настоящем паспорте.

Обращение с предохранителем

Включить предохранитель – перевести флажок предохранителя вверх в положение «Предохранение» (П). Спусковой крючок заблокирован.

Выключить предохранитель – перевести флажок предохранителя вниз в положение «Огонь» (О).

Принцип работы карабина

При движении затворной рамы с затвором вперед под действием возвратной пружины патрон из магазина досылается в патронник. С поворо-



том затвора канал ствола запирается, курок находится на зацепе крючка спускового, выбрасыватель заскакивает за закраину гильзы. При нажатии на спусковой крючок курок выходит из зацепления с зацепом спускового крючка и, поворачиваясь под действием боевой пружины, наносит энергичный удар по ударнику. Происходит выстрел.

При откате за счет энергии пороховых газов затворной рамы с затвором назад отпирается канал ствола, гильза извлекается из патронника и при взаимодействии с выступом отражателя выбрасывается из ствольной коробки, курок разворачивается и входит в зацепление с шепталом. При отпускании спускового крючка курок перескакивает с шептала на зацеп спускового крючка. При повторном нажатии на спусковой крючок происходит выстрел.

При накате затворной рамы цикл повторяется.

1.4 СКЛАДЫВАНИЕ И РАСКЛАДЫВАНИЕ ПРИКЛАДА

Порядок складывания приклада:

- поставьте предохранитель в положение «Предохранение»;
- нажмите кнопку фиксатора приклада, расположенную в задней левой части коробки ствольной;
- поверните приклад до фиксации его защёлкой приклада;

Порядок раскладывания приклада:

- освободите приклад, нажав на защелку приклада, расположенную в передней левой части коробки ствольной;
- поверните приклад до фиксации его защелкой приклада.



ВНИМАНИЕ!

ЗАПРЕЩАЕТСЯ складывать приклад при постановке предохранителя в положении «ОГОНЬ».

1.5 ЗАРЯЖАНИЕ ОРУЖИЯ И СТРЕЛЬБА

Перед заряджанием оружия обязательно осмотрите канал ствола и патронник – в них не должно быть посторонних предметов и остатков смазочных материалов!

Порядок заряджания:

- нажмите на защелку магазина, движением вниз и вперед отделите магазин от карабина;



- снарядите магазин патронами: вводя патроны поочередно под крышки магазина, продвигая каждый до упора в заднюю стенку магазина;

- присоедините снаряженный магазин к карабину;
- выключите предохранитель;
- отведите подвижные части назад до упора и резко отпустите их.

Установите открытое прицельное приспособление в положение, соответствующее дистанции стрельбы.

Карабин заряжен и готов к выстрелу.

Порядок стрельбы

Прицельтесь, нажмите на спусковой крючок.

Для производства следующего выстрела отпустите спусковой крючок и вновь нажмите на него.

Когда в магазине закончатся патроны, подвижные части останутся в переднем положении.

Смените магазин, оттяните подвижные части назад до упора и отпустите.



ВНИМАНИЕ!

Оружие снимайте с предохранителя только непосредственно перед стрельбой!

Осечка или заклинивание. В случае осечки или заклинивания удерживайте оружие в безопасном направлении книзу и, подождав одну минуту, перезарядите карабин.

1.6 РАЗРЯЖАНИЕ ОРУЖИЯ

Для разряжания оружия необходимо:

- включить предохранитель;
- отделить магазин;
- выключить предохранитель;
- отвести подвижные части назад и извлечь патрон из патронника;
- дослать подвижные части в переднее положение;
- нажать на спусковой крючок;
- включить предохранитель;
- освободить магазин от патронов;
- присоединить магазин к карабину.



1.7 РАЗБОРКА И СБОРКА ОРУЖИЯ



ВНИМАНИЕ!

При разборке и сборке оружие должно быть разряжено!

Неполная разборка. Неполную разборку производят для осмотра карабина, чистки и смазки после стрельбы.

Порядок неполной разборки:

- убедитесь в том, что карабин не заряжен. Для этого отделите магазин, выключите предохранитель, отведите подвижные части за рукоятку рамы назад, осмотрите патронник. Убедившись в отсутствии патрона в патроннике, дошлите подвижные части в переднее положение;

- снимите крышку ствольной коробки и извлеките возвратный механизм, для чего взявшись правой рукой за заднюю часть крышки и, утопив выступ возвратного механизма, потяните крышку на себя и вверх, снимите её, затем отделите возвратный механизм;

- отделите раму с затвором. Для этого отведите раму назад до отказа и движением вверх выньте ее вместе с затвором из направляющих ствольной коробки;

- отделите затвор от рамы. Удерживая затвор с рамой в левой руке, правой поверните затвор за головку против часовой стрелки до момента, когда ромбик затвора выйдет из зацепления с фигурным пазом рамы. Извлеките затвор из канала рамы;

- отделите газовую трубку. Для этого необходимо нажать (по направлению от ствола) на перо чеки газовой трубки и повернуть чеку вверх.

Цевье снимается только в случае крайней необходимости для чистки и ремонта.

Для исключения поломки деталей и узлов, при отсутствии у Вас необходимых инструментов и навыков, рекомендуем не производить более детальную разборку оружия. Описанных действий достаточно для проведения тщательной чистки оружия.

Сборка

Сборка оружия производится в обратном порядке.



ВНИМАНИЕ!

При разборке и сборке изделия ЗАПРЕЩЕНО приложение значительных усилий, которые могут привести к деформации деталей и сборок!



1.8 ЧИСТКА И ХРАНЕНИЕ

Для сохранения оружия в работоспособном состоянии оно должно быть всегда вычищено и смазано тонким слоем ружейного масла.

Чистите оружие после каждого применения и не реже, чем после каждых 100 выстрелов. В случае невозможности чистки необходимо канал ствола с патронником смазать ружейным маслом и при первой возможности, но не позднее одних суток, произвести чистку.

Зимой чистку производите в закрытом помещении с температурой воздуха $20 \pm 5^{\circ}\text{C}$ после того, как оружие нагреется до температуры помещения.

Для чистки канала ствола и патронника применяйте чистый проти-рочный материал (ветошь, паклю) без содержания песка и твердых ча-стиц. Чистку производите в следующей последовательности:

- смажьте канал ствола и патронник ершиком, окунув его в чистящее средство;
- протрите канал ствола насухо протиркой с туго намотанным на нее проти-рочным материалом;
- повторите процесс чистки и протирки 8-10 раз до полного удаления нагара (проверяется осмотром канала ствола);
- удалите пороховой нагар в газовой камере, на поршне и штоке рамы;
- после чистки смажьте канал ствола и патронник чистым ружейным маслом или другим специальным средством.

Отложения свинца из канала ствола и патронника удалите ершиком из тонкой стальной или латунной проволоки, обильно смазанным ружей-ной смазкой. При чистке и смазке коробки ствольной применяйте только инструмент не оставляющий царапин.

Для большей надежности работы механизмов применяйте смазки, со-ответствующие времени года и рекомендуемые для ружей. Недопустимо загустение смазки в пазах затвора, коробки и в гнезде под выбрасыватель.

Чистка затвора и спускового механизма возможна сухой салфеткой или щеткой.

Хранить оружие следует в сухом, без резких колебаний температуры помещении, вдали от приборов отопления и при отсутствии в окружаю-щем воздухе агрессивных примесей.

Во избежание появления остаточной деформации боевой пружины курок должен быть спущен.

ВНИМАНИЕ!

1 При хранении и эксплуатации изделия падение его не допускается.

2 Во избежание поломки ЗАПРЕЩАЕТСЯ нарушать правила экс-плуатации, изложенные в настоящем паспорте.



2 ТЕХНИЧЕСКИЕ ПАРАМЕТРЫ

ТЕХНИЧЕСКИЕ ПАРАМЕТРЫ КАРАБИНА ОХОТНИЧЬЕГО С НАРЕЗНЫМ СТВОЛОМ САМОЗАРЯДНОГО МОДЕЛИ «ВЕПРЬ-1ВМ» КАЛИБРА .308 WIN.

Наименование параметра	ВПО-127М.00.00		
	-00; -01; -02*	-03; -04; -05*	-06; -07; -08*
Калибр, мм	7,62		
Вместимость магазина, шт. патронов	2, 3, 5, 10		
Прицельная дальность, м, до	300		
Масса карабина, кг, среднее значение:	4,1	4,2	4,25
Длина карабина, мм, не более:	890	990	1060
Длина карабина со сложенным прикладом, мм, не более:	650	750	820
Длина ствола, мм, не более:	420	520	590
Кучность стрельбы (радиус рассеивания), мм, не более	50 обеспечивается при испытаниях со специального оборудования или квалифицированным стрелком		

Примечание: * - исполнения с не складываемым прикладом

3 КОМПЛЕКТНОСТЬ

№ п.п.	Обозначение	Наименование	Кол.	Примечание
1	ВПО-127М.00.00 или ВПО-127М.00.00-01, или ВПО-127М.00.00-02, или ВПО-127М.00.00-03, или ВПО-127М.00.00-04, или ВПО-127М.00.00-05, или ВПО-127М.00.00-06, или ВПО-127М.00.00-07, или ВПО-127М.00.00-08	Карабин охотничий с нарезным стволом самозарядный модели «ВЕПРЬ-1ВМ» калибра .308 Win.	1	
2	СОК-95 С616	Магазин	1	
3	ВПО-127М ПС	Карабин охотничий с нарезным стволом самозарядный модели «ВЕПРЬ-1ВМ» калибра .308 Win. Паспорт	1	
4	СОК-95 К-1 10	Коробка	1	
Изделия, поставляемые по заказу				
5		Магазин		



4 РЕСУРСЫ, СРОКИ СЛУЖБЫ И ХРАНЕНИЯ, ГАРАНТИИ ИЗГОТОВИТЕЛЯ (ПОСТАВЩИКА)

Уважаемый владелец карабина!

Изготовитель гарантирует качество и безотказную работу оружия при соблюдении правил эксплуатации, изложенных в настоящем паспорте.

Гарантийный срок эксплуатации установлен 18 месяцев со дня продажи при наработке, не превышающей 4000 выстрелов, при этом ресурс магазина не должен превышать 2000 выстрелов.

Срок хранения оружия в упаковке изготовителя без переконсервации не более 36 месяцев. При отсутствии в паспорте даты продажи, заверенной печатью предприятия торговли, гарантийный срок исчисляется с даты изготовления оружия.

Требования потребителя при обнаружении недостатков в изделии, выявленных в течение гарантийного срока, удовлетворяются изготовителем в порядке, предусмотренном Законом Российской Федерации «О защите прав потребителей».

Естественный износ защитных покрытий деталей оружия в процессе эксплуатации, в том числе и хромового покрытия канала ствола, патронника и других деталей, не является дефектом.

Поломка или деформация деталей и узлов изделия в результате падения не является гарантийным случаем, а допущение падения – нарушением правил эксплуатации.

Оружие не подлежит капитальному ремонту.

Дубликат паспорта выдается:

- а) при повторной продаже оружия, возвращенного в магазин покупателем в неизменном состоянии;
- б) на основании личного заявления покупателя, поданного в торговую организацию об утере паспорта.

Материалы изделия и упаковки при правильном использовании не оказывают негативного влияния на здоровье человека и окружающую среду. При утилизации изделия и (или) упаковки следует металлические детали, пластик, дерево, бумагу и картон складывать отдельно, в предназначенные для этого сборные емкости.

5 КОНСЕРВАЦИЯ

Дата	Наименование работы	Срок действия	Должность, фамилия, подпись
	<i>Законсервировано</i>	<i>36 месяцев</i>	<i>Упаковщик</i>



6 СВИДЕТЕЛЬСТВО ОБ УПАКОВЫВАНИИ

Карабин охотничий с нарезным стволом самозарядный модели «ВЕПРЬ-1ВМ» калибра .308 Win. (ВПО-127М.00.00) упакован в ООО «МОЛОТ-ОРУЖИЕ» согласно требованиям, предусмотренным в действующей технической документации.

Упаковщик

должность

подпись

число, месяц, год



7 СВЕДЕНИЯ О СЕРТИФИКАЦИИ

Сертификат № РОСС RU С-RU.СА03.В.03373/22 зарегистрирован в Государственном реестре Системы сертификации ГОСТ Р 20.04.2022 г.

8 КОНТРОЛЬНЫЙ ОТСТРЕЛ

Контрольный отстрел произведен _____

число, месяц, год

№ протокола контрольного отстрела оружия _____

Контролер ОТК
МП

личная подпись

расшифровка подписи



9 СВИДЕТЕЛЬСТВО О ПРИЕМКЕ

Карабин охотничий с нарезным стволом самозарядный модели «ВЕПРЬ-1ВМ» калибра .308 Win. (ВПО-127М.00.00), заводской номер _____ изготовлен и принят в соответствии с ТУ 7185-026-07514245-95, действующей технической документацией и признан годным для эксплуатации.

Заявленные характеристики и работоспособность оружия проверены и гарантируются при стрельбе патронами:

Применяемый патрон	Патронный завод	№ партии	Масса пули, г	Марка пороха	Масса пороха, г
.308 Win.					

Начальник ОТК

М П

личная подпись

расшифровка подписи

число, месяц, год

10 СВЕДЕНИЯ О ЦЕНЕ И УСЛОВИЯХ ПРИОБРЕТЕНИЯ

Карабин охотничий с нарезным стволом самозарядный модели «ВЕПРЬ-1ВМ» калибра .308 Win. (ВПО-127М.00.00), приобретается при наличии лицензии, выданной в органах внутренних дел по месту жительства, и подлежит обязательной регистрации в органах Министерства внутренних дел в двухнедельный срок со дня его приобретения.

Продан « ____ » _____ 202 ____ г.

штамп организации, продавшей оружие

Продавец _____



11 СВЕДЕНИЯ О РЕКЛАМАЦИЯХ

Претензии, замечания и предложения направляйте по адресу:

ООО «МОЛОТ - ОРУЖИЕ», Россия, 612960, г. Вятские Поляны
Кировской области, ул. Ленина, 135.

Конт.тел.: 8-83334-2-61-74 (отдел рекламаций)

8-83334-2-68-80 (отдел продаж)

Факс: 8-83334-6-20-34, Эл.почта: guns@molot.biz

12 ОСОВЫЕ ОТМЕТКИ